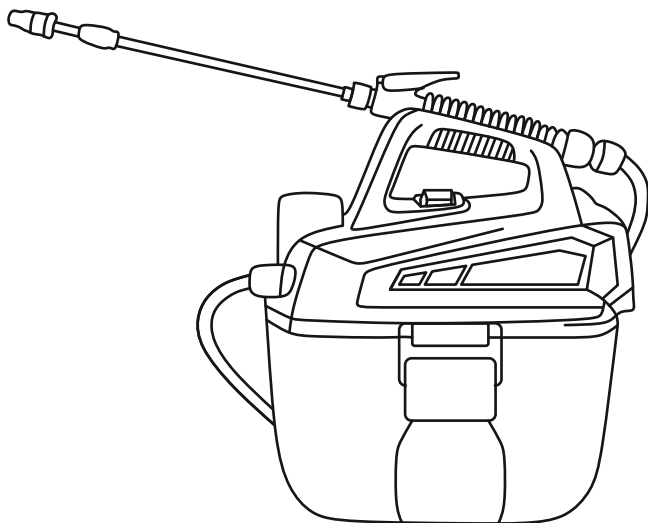




Руководство по эксплуатации



РАСПЫЛИТЕЛЬ АККУМУЛЯТОРНЫЙ **VILLARTEC OA 521**



*Производитель оставляет за собой право вносить изменения в конструктив своих изделий.
Актуальная информация и инструкции по эксплуатации размещены на сайтах: villartec.ru и villartec.by

УВАЖАЕМЫЙ ПОКУПАТЕЛЬ!

Благодарим Вас за покупку распылителя аккумуляторного ОА 521 торговой марки VILLARTEC. При покупке распылителя аккумуляторного ОА 521 требуйте проверки его работоспособности пробным запуском.



ВАЖНО! Перед началом сборки и эксплуатации, пожалуйста, внимательно прочтите данную инструкцию по эксплуатации и соблюдайте все меры предосторожности, приведенные в ней. Это поможет избежать возможных травм и повреждения инструмента.

Инструкция по эксплуатации содержит важную информацию о безопасности, использовании и утилизации распылителя аккумуляторного. Храните данную инструкцию в надежном месте и в случае необходимости Вы всегда можете обратиться к ней.

Приобретённый Вами распылитель аккумуляторный может иметь некоторые изменения в конструкции отдельных узлов и деталей, внесенные производителем, которые не отражены в данной инструкции. Это связано с изменениями конструкции, не ухудшающими качество изделия и не влияющими на условия её эксплуатации.






Внешний вид распылителя аккумуляторного может отличаться от изображения на титульном листе инструкции по эксплуатации.

СОДЕРЖАНИЕ

Условные обозначения.....	4
1. Назначение.....	5
2. Распаковка.....	5
3. Внешний вид и принцип работы.....	5
4. Детализовка устройства.....	6
5. Технические характеристики.....	7
6. Меры предосторожности.....	7
7. Преимущества.....	8
8. Эксплуатация.....	8
9. Обслуживание.....	9
10. Решение проблем.....	10

УСЛОВНЫЕ ОБОЗНАЧЕНИЯ

Для безопасной и правильной эксплуатации распылителя аккумуляторного используются некоторые предупреждающие и указывающие значки и символы. Пожалуйста, внимательно изучите значение каждого.

	Надевайте защитную одежду
	Надевайте защитные очки или маску
	Надевайте защитные перчатки
	Надевайте защитные наушники
	Тщательно вымойте руки и тело после работы

1. НАЗНАЧЕНИЕ

Распылитель аккумуляторный ОА 521 – это новое поколение экономичных, эффективных, удобных опрыскивателей. Это новый распылитель независимой разработки, соответствующий требованиям рынка. Он имеет продуманную конструкцию, прост и удобен в использовании.

Устройство подходит для опрыскивания небольших площадей, на которых выращиваются овощи, цветы и другие культуры с целью борьбы с болезнями, насекомыми, сорной травой, а также может применяться для обработки квартир, общественных мест, животноводческих помещений, санитарных обработок зон и помещений.

2. РАСПАКОВКА

Откройте упаковку и осторожно извлеките распылитель аккумуляторный. Снимите упаковочный материал и все упаковочные и/или транспортировочные скобы (если таковые имеются). Проверьте комплект поставки.

Проверьте распылитель аккумуляторный и комплект поставки на наличие повреждений при транспортировке. В случае возникновения вопросов поставщик должен быть немедленно проинформирован об этом. Жалобы, полученные позднее, рассматриваться не будут.

Если какие-либо детали повреждены или отсутствуют, не используйте данное изделие до тех пор, пока они не будут заменены.

По возможности храните упаковку до окончания гарантийного срока. Прочтите и изучите руководство по эксплуатации, чтобы ознакомиться с устройством перед его использованием.

3. ВНЕШНИЙ ВИД И ПРИНЦИП РАБОТЫ

Аккумуляторный распылитель состоит из бака, верхней крышки для батарейного отсека, зарядного устройства, переключателя питания, мембранного насоса, струйной трубки и других компонентов (рис. 1). Питание устройства осуществляется от литиевой батареи, давление нагнетается мембранным насосом.



Рис. 1

4. ДЕТАЛИРОВКА УСТРОЙСТВА

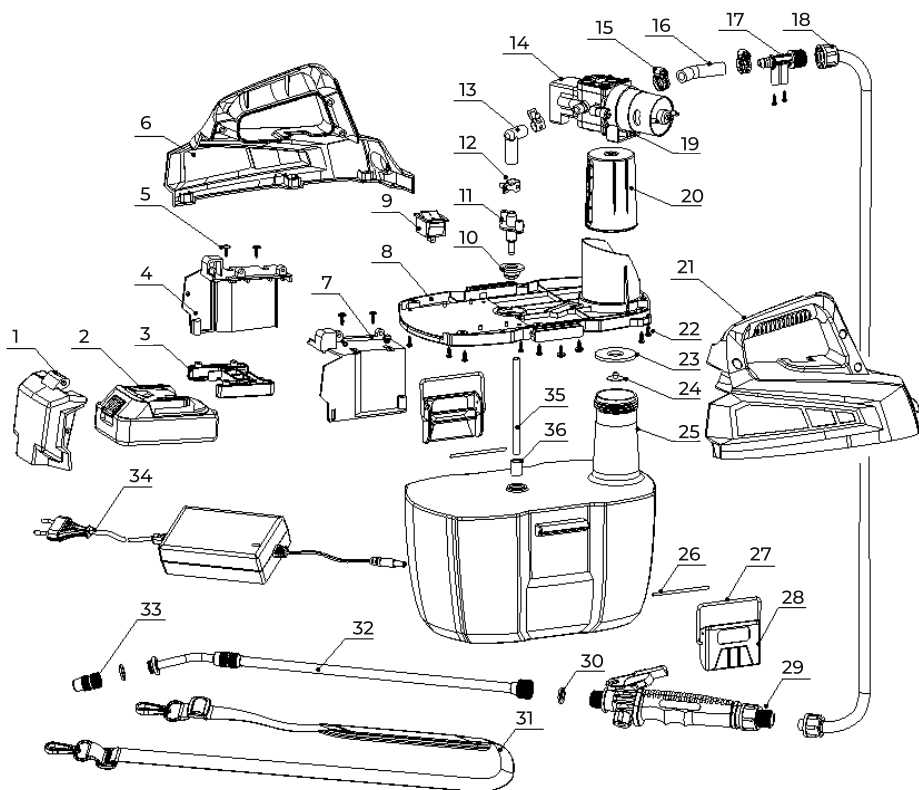


Рис. 2

№	Наименование	Кол-во	№	Наименование	Кол-во
1	Крышка батарейного отсека	1	19	Крепление насоса	1
2	Аккумулятор	1	20	Крышка бака	1
3	Держатель аккумулятора	1	21	Рукоятка правая часть	1
4	Отсек аккумулятора левая часть	1	22	Винт самонарезной	21
5	Винт самонарезной	6	23	Кольцо уплотнительное	1
6	Рукоятка левая часть	1	24	Клапан впускной	1
7	Отсек аккумулятора правая часть	1	25	Бак	1
8	Пластина крепёжная	1	26	Штифт	2

№	Наименование	Кол-во	№	Наименование	Кол-во
9	Переключатель питания	1	27	Коннектор	2
10	Пробка уплотнительная	1	28	Фиксатор	2
11	Соединение впускное	1	29	Переключатель подачи воды	1
12	Зажим эластичный	2	30	Кольцо уплотнительное	2
13	Колено	1	31	Ремень	1
14	Насос	1	32	Трубка струйная телескопическая	1
15	Зажим	2	33	Насадка	1
16	Коннектор шланга	1	34	Устройство зарядное	1
17	Соединение	1	35	Трубка подачи воды	1
18	Шланг	1	36	Фильтр	1

5. ТЕХНИЧЕСКИЕ ХАРАКТЕРИСТИКИ

Модель		ОА 521
Габариты		280×200×310 мм
Вес нетто		2.5 кг
Ёмкость бака		5 л
Давление		0.2 ~ 0.4 мПа
Зарядное устройство	Вход	110 ~ 240 В, 50/60 Гц
	Выход	Постоянный ток, 21 В
	Выход	1.2 А
Батарея	Напряжение	DC 21 В
	Ёмкость	2 Ач
Номинальное напряжение		Постоянный ток, 18 В
Расход		1.6 л/мин

6. МЕРЫ ПРЕДОСТОРОЖНОСТИ

- Во время использования устройства необходимо использовать индивидуальные средства защиты (например, защитную одежду, маску, перчатки), чтобы избежать негативного воздействия распыляемого вещества на кожу, глаза и дыхательные пути.
- Избегайте опрыскивания с наветренной стороны.
- Не направляйте распылитель на людей, животных, продукты питания и иные предметы,

Руководство по эксплуатации

которые Вы не собираетесь обрабатывать.

- При обращении с пестицидами следуйте инструкциям по технике безопасности, предоставленным производителем.
- Данное устройство не подходит для работы со специальными жидкостями.

7. ПРЕИМУЩЕСТВА

Экономия времени, трудозатрат:

- Данное устройство используется для орошения растений от вредителей и возбудителей болезней, борьбы с сорной растительностью, распыления воды, моющих средств.
- По сравнению с ручными опрыскивателями процесс работы менее трудозатратен и проще.
- Давление подачи жидкости стабильно, как и её распределение.

Конструкция изделия отличается своей новизной, удобством и долговечностью:

- Время зарядки составляет примерно 3 часа.
- Одного заряда аккумулятора хватит на продолжительную работу в течение более 2 часов.
- В стандартном режиме использования срок эксплуатации устройства составляет более 3 лет.

Простота и удобство использования:

- Использование устройства без вспомогательных инструментов.
- Активация устройства с помощью одного переключателя.
- При закрытии переключателя подачи жидкости и достижения давления верхнего уровня происходит автоматическое прерывание работы устройства для безопасности пользователя.
- Простота обслуживания и зарядки.

8. ЭКСПЛУАТАЦИЯ

1. Перед использованием убедитесь в том, что насадка, струйная трубка, переключатель подачи воды, шланг плотно зафиксированы;

2. Для добавления жидкости в бак аккуратно отвинтите крышку и снимите её, затем аккуратно заправьте бак;

3. Закрутите крышку, отрегулируйте длину ремешка, закрепите опрыскиватель на спине;

4. Включите переключатель подачи воды, затем – переключатель питания. Насос начнёт нагнетать давление, и Вы можете приступить к работе;

Примечание: Если работа приостановлена на непродолжительное время, не нужно выключать питание, выключите подачу жидкости.

5. Пользователь может установить различные насадки в зависимости от поставленной задачи;

Примечание: используйте только подходящие насадки от того же производителя. Использование иных насадок может повредить устройство.

6. После окончания работ выключите питание устройства, затем подачу жидкости.

7. Зарядка батареи

1) Откройте батарейный отсек, извлеките батарею (рис. 3) и зарядите её с помощью зарядного устройства (рис. 4).



Рис. 3



Рис. 4

Штекер зарядного устройств вставляется в ответное круглое отверстие на аккумуляторе;
2) Когда процесс зарядки начнётся, индикатор загорится красным цветом. По завершению зарядки индикатор поменяет свой цвет на зелёный. Время зарядки составляет в среднем 3 часа (в зависимости от ёмкости батареи).

9. ОБСЛУЖИВАНИЕ

1. Очистка от остатков пестицидов:

- 1) После проведения работ промойте бак достаточным количеством воды.
- 2) Затем добавьте воду в бак, включите подачу воды, питание устройства, и распылите ранее залитый объём воды. Неудалённые остатки химикатов могут привести к засорению, коррозии и другим повреждениям частей опрыскивателя. Особенно это касается насоса, насадок, шланга и уплотнений.

2. После очистки храните устройство в сухом, прохладном месте.

3. Обслуживание аккумуляторной батареи:

- 1) После разрядки аккумуляторной батареи её следует зарядить в ближайшее возможное время;
- 2) При простое батарею рекомендуется заряжать примерно раз в 8 месяцев.



ВНИМАНИЕ!

- Убедитесь, что входное напряжение переменного тока соответствует номинальному напряжению зарядного устройства.
- Зарядка устройства: следует сперва подсоединить аккумулятор к зарядному устройству, затем подключите зарядное устройство к сети. Отключение производите в обратном порядке.
- Не погружайте распылитель, его аккумулятор и зарядное устройство в воду.
- Не используйте для распыления вязкие или вызывающие коррозию растворы (например, краски), чтобы не повредить мембранный насос.
- Не допускайте короткого замыкания аккумулятора.
- Аккумулятор следует хранить в безопасном месте, вдали от источников тепла и открытого огня.

ПРЕДУПРЕЖДЕНИЕ:

- При зарядке аккумулятора следует держать легковоспламеняемые вещества на расстоянии.
- Не разбирайте аккумулятор, чтобы избежать возникновения короткого замыкания и причинения вреда окружающим.
- Не допускайте полного разбора устройства и внесения изменений в конструкцию неквалифицированным персоналом.
- Не разрешайте детям играть с опрыскивателем и его компонентами.

10. РЕШЕНИЕ ПРОБЛЕМ

Проблема	Возможная причина	Решение
Неудовлетворительное качество опрыскивания	- Насадка засорена; - Недостаточное давление.	1. Отсоедините насадку и уберите засор. 2. Проверьте шланг и струйную трубку на наличие засорения в случае, если давление, создаваемое насосом, в норме.
Утечка струйного узла	- Колпачок насадки плохо затянут; - Насадка зафиксирована криво; - Коннектор плохо затянут; - Отсутствуют уплотнительные кольца или они не соответствуют размеру; - Струйная трубка повреждена; - Коннектор шланга плохо затянут.	1. Затяните колпачок насадки. 2. Снимите насадку и установите её заново. 3. Затяните коннектор. 4. Проверьте уплотнительные кольца. 5. Замените струйную трубку. 6. Затяните коннектор шланга.
Протечка бака	- Уплотнительное кольцо, соединяющее крепёжную пластину и бак, зафиксировано плохо; - Бак изношен или повреждён.	1. Уплотнительное кольцо должно плотно прилегать к отверстию бака. 2. Замените бак
Низкое давление	- Питание отключено; - Низкий уровень заряда аккумулятора; - До начала работы в насосе осталось давление; - Фильтр устройства заблокирован; - Фильтр всасывающей трубки касается дна бака или трубка повреждена; - Впускной или выпускной клапан устройства заблокирован.	1. Включите питание устройства 2. Полностью зарядите аккумулятор 3. Стравите воздух из насоса перед началом работы 4. Очистите фильтр 5. Подровняйте трубку или замените её 6. Отсоедините клапаны и очистите их.

Проблема	Возможная причина	Решение
Давление нестабильно	<ul style="list-style-type: none"> - Струйная трубка/насадка заблокирована; - Установлена неоригинальная насадка; - Неправильно отрегулирован винт давления насоса. 	<ol style="list-style-type: none"> 1. Очистите струйную трубку/насадку. 2. Замените насадку на оригинальную. 3. Настройте винт давления насоса.
Устройство не заряжается	<ul style="list-style-type: none"> - Зарядное устройство несовместимо - Зарядное устройство повреждено - Плохой контакт зарядного устройства 	<ol style="list-style-type: none"> 1. Заряжайте аккумулятор оригинальным зарядным устройством. 2. Замените зарядное устройство. 3. Проверьте провода и коннекторы зарядного устройства.

Если неисправность своими силами устранить не удалось, обратитесь в авторизованный сервисный центр.

Если возникли другие неисправности, не указанные в таблице, обратитесь в авторизованный сервисный центр



Производитель: Taizhou City Hangyu Plastic Co. Ltd. Address: 1008 Qihang Road, Binhai Development Zone, Taizhou, Zhejiang, China

(Тайжоу Сити Хангуй Пластик Ко. Лтд., Адрес: 1008 Кьюханг Роад, Бинхай Девелопмент Зон, Тайжоу, Жейжианг, Китай). Сделано в Китае.

Дата производства указана на упаковке.

Импортеры в РФ:

ООО «Флагман», 194292, г. Санкт-Петербург, 3-й Верхний пер, дом 16, литера А. Тел. (812) 334-77-77

ООО «ИНКОР», 610030, г. Киров, ул. Павла Корчагина, 1Б. Тел. (8332) 203-600, 203-775

ООО «Лесотехника», 664540, Иркутская область, Иркутский район, с.Хомутово, ул.Чапаева, д.1, офис 39. Тел.(3952) 48-59-62

Прием обращений: info@villartec.ru

Импортер в Республике Беларусь:

ООО «Пилакос», 220062, г. Минск, ул. Тимирязева, 121/4, офис 6.

Прием обращений: info@villartec.by

Товар сертифицирован.

